

VTO2211G-WP

Вызывная панель IP-видеодомофона



- Тонкая легкая конструкция
- Рабочая температура -30°C ~ 60°C
- Класс защиты IP65 (требуется силиконовый герметик)
- ИК-подсветка и ночной режим
- Двухсторонняя аудиосвязь и голосовая связь через приложение
- Противокражная сигнализация
- Поддержка стандартного питания PoE
- Управление двумя замками (второй замок через модуль расширения)
- Поддержка беспроводной сети

Технические характеристики

Система

Главный процессор	Встроенный микропроцессор
Операционная система	Встроенная ОС Linux

Видео

Матрица	1/2.8" КМОП, 2 Мп
Поле зрения	Горизонталь: 125° Вертикаль: 72° Диагональ: 142°
Сжатие видео	H.264
Количество потоков	Основной поток: WVGA, 720P, D1 Дополнительный поток: CIF, WVGA, QVGA, 1080p, D1
Частота кадров	25 к/с
Размер видеопотока	256 Кбит/с ~ 4 Мбит/с
Подсветка	ИК-подсветка с автоматической регулировкой
Режим "день/ночь"	Переключение ИК-фильтра
Широкий динамический диапазон	WDR (120 дБ)
Шумоподавление	3D DNR

Аудио

Сжатие аудио	G.711mu, PCM
Аудиовход	1
Аудиовыход	Встроенный громкоговоритель
Двухсторонняя аудиосвязь	Есть
Аудиообработка	Шумоподавление, эхоподавление
Оцифровка аудио	16 КГц, 16 бит

Функции

Соединение	Полностью цифровое
Автоматические снимки	Есть (функция включается только на мониторе)
Запись видео	Есть (требуется SD-карта в мониторе)
Открытие двери	Картой, из мобильного приложения, с монитора

Интерфейсы пользователя

Клавиатура	1 механическая кнопка
Считыватель	Смарт-карты (дальность считывания 3 см ~ 5 см)
Веб-интерфейс	Есть

Интерфейсы управления

Управление дверью	1 (НЗ по умолчанию)
Датчик двери	1
Кнопка выхода	1
Тревожные входы	1
Тревожные выходы	1
RS-485	1

Сеть

Ethernet	RJ-45 (10 Мбит/с, 100 Мбит/с)
Wi-Fi	802.11b/g/n; 2.4 ГГц
Протоколы	SIP, P2P, IPv4, DNS, RTSP, RTP, TCP, UDP
Совместимость	ONVIF

Электропитание

Питание	12 В (DC), 1А; PoE (802.3af)
Выход питания	1
Потребляемая мощность	Режим ожидания: ≤1 Вт Рабочий режим: ≤7 Вт

Условия эксплуатации

Рабочая температура	-30°C ~ +60°C
Рабочая влажность	10% ~ 90% (без конденсата)
Рабочая высота	≤3000 м
Защита	IP65 (требуется силиконовый герметик)
Сертификация	CE, FCC, UL

Физические параметры

Материал	Поликарбонат, акрил
Цвет	Черная панель, серебристая рамка
Монтаж	На поверхность
Исполнение	Уличное
Противокражная кнопка	Есть
Аксессуары	Крепления, интерфейсный шлейф
Размеры	150 мм × 100 мм × 24.8 мм
Масса	0.49 кг (брутто)

Размеры, мм

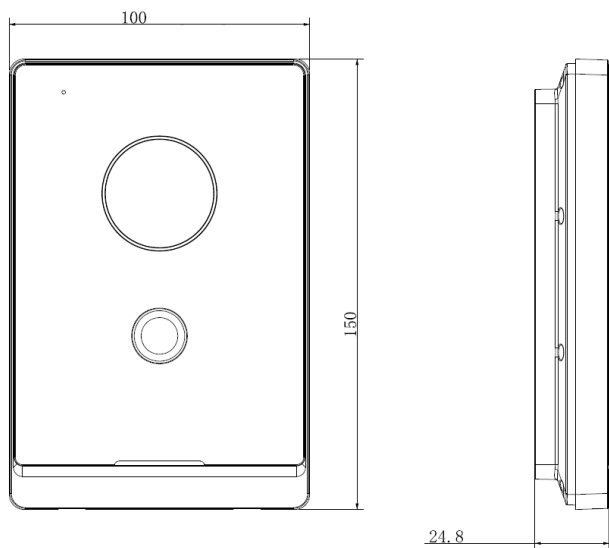


Схема применения

