

EZ-HAC-T1A11P

Купольная IP-видеокамера

HDCVI



- До 25 к/с @ 720p
- Переключаемый видеовыход HD/SD
- Фиксированный объектив 2.8 мм / 3.6 мм
- Интеллектуальная ИК-подсветка до 20 м
- Питание 12 В (DC)



Обзор серии

Откройте для себя видеонаблюдение в разрешении HD 720p. Благодаря стандарту HDCVI, вам не придется менять существующую кабельную инфраструктуру. Эта серия HDCVI-видеокамер с разрешением 720p отличается компактной конструкцией и предлагает высокое качество изображения по доступной цене. Серия включает в себя модели с разными значениями фиксированного фокусного расстояния, многоязычным экранным меню и переключаемым видеовыходом HD/SD. Структурная гибкость и выгодное соотношение цены и характеристик делают эти видеокамеры идеальным решением для малого и среднего бизнеса.

Функции

4 сигнала через 1 коаксиальный кабель

Технология HDCVI поддерживает одновременную передачу 4 сигналов по 1 коаксиальному кабелю: видео, аудио*, данных и питания. Двухсторонняя передача данных позволяет HDCVI-видеокамере взаимодействовать с видеорегистратором XVR (сигналы управления, сигналы тревоги). Кроме того, технология PoC (питание по коаксиальному кабелю) расширяет сферу и гибкость применения.

*Отдельные модели HDCVI-видеокамер имеют аудиовход.

Передача на большое расстояние

Технология HDCVI обеспечивает передачу видеопотока в режиме реального времени на большие расстояния без потери качества. Максимальное расстояние: 800 м (1080p) / 1200 м (720p) по коаксиальному кабелю и 300 м (1080p) / 450 м (720p) по кабелю витой пары.*

*Данная функция представлена в отдельных моделях.

Простота

Технология HDCVI, унаследовавшая простоту аналоговых систем видеонаблюдения, — это идеальное решение для защиты ваших капиталовложений в систему видеонаблюдения. HDCVI органично встраивается в классическую аналоговую систему, не требуя обновления существующей кабельной инфраструктуры. Благодаря концепции Plug and Play вам не нужно тратить время и силы на настройку сети.

Интеллектуальная ИК-подсветка

Видеокамера оснащена ИК-подсветкой с микрокристаллическими ИК-диодами, которая позволяет получать изображение при низких уровнях освещенности. Эта технология обеспечивает равномерность ИК-подсветки в черно-белом режиме при низких уровнях освещенности. В зависимости от расстояния между видеокамерой и наблюдаемым объектом она автоматически подстраивает мощность ИК-подсветки, чтобы добиться оптимального изображения. Эта технология предотвращает избыточную засветку наблюдаемых объектов, когда они приближаются к видеокамере.

Поддержка нескольких форматов

Видеокамера поддерживает HDCVI, CVBS и еще 2 распространенных аналоговых HD-формата. Формат можно выбрать в экранном меню или при помощи UTC-контроллера PFM820. Благодаря поддержке нескольких форматов видеокамера совместима с большинством существующих видеорегистраторов формата HD/SD сторонних производителей.

Многоязычное экранное меню

Экранное меню включает в себя несколько регулируемых параметров и функциональных настроек для разных условий наблюдения: режим компенсации фоновой засветки, режим «день/ночь», баланс белого и т. д. Экранное меню доступно на 4 языках: русский, китайский, английский, французский, испанский и русский.

Защита

Видеокамера также рассчитана на эксплуатацию в экстремальных температурных условиях от -40°C до +60°C.

Допустимое отклонение входного напряжения составляет 30%, что позволяет работать даже в самых нестабильных сетях энергоснабжения. Защита от перенапряжения до 4 кВ предотвращает воздействие молнии на видеокамеру.

Технические характеристики

Камера

Матрица	1/2.7" КМОП, 1 Мп
Эффективные пиксели (ГхВ)	1280x720
Развертка	Прогрессивная
Электронный затвор	1/25 с ~ 1/100000 с
Чувствительность	0.04 лк (F2.4, 30 IRE) 0 лк (ИК-подсветка)
Сигнал / шум	>65 дБ
Дальность подсветки	≤20 м
Тип подсветки	Инфракрасная
Управление подсветкой	Авто, вручную
Настройка по осям	Поворот: 0° ~ 360° Наклон: 0° ~ 78° Вращение: 0° ~ 360°

Объектив

Тип	Фиксированный, с фиксированной диафрагмой			
Тип крепления	Встроенный			
Фокусное расстояние	2.8 мм / 3.6 мм			
Диафрагма	F2.4			
Поле зрения	Горизонталь: 93° / 57.6° Вертикаль: 48° / 32°			
Управление фокусировкой	Нет			
Минимальная дистанция фокусировки	0.8 м			
Дистанция О.Н.Р.И. (DORI)	Обнаружение	Наблюдение	Распознавание	Идентификация
	Для фокусного расстояния 2.8 мм			
	51 м	20 м	10 м	5 м
	Для фокусного расстояния 3.6 мм			
	71 м	28 м	14 м	7 м

Видео

Разрешение	720р (1280x720)
Частота кадров	25 к/с @ 720р
Режим "день/ночь"	Переключение ИК-фильтра (авто, вручную)
Экранное меню	Есть
Компенсация фоновой засветки	BLC
Широкий динамический диапазон	DWDR
Баланс белого	Авто, вручную
Усиление сигнала	Авто
Шумоподавление	2D DNR
Интеллектуальная подсветка	Есть

Сертификация

Сертификаты	EN55032, EN55024, EN50130-4 (EC) 47 CFR FCC Part 15 Subpart B, ANSI C63.4-2014 (ЭМС FCC)
-------------	---

Интерфейсы

Аудио	Нет
Видеовыход	BNC (переключаемый HD/SD)

Электропитание

Питание	12 В (DC) ±30%
Потребляемая мощность	≤2.3 Вт

Условия эксплуатации

Рабочая температура	-40°C ~ +60°C
Рабочая влажность	≤95%
Температура хранения	-40°C ~ +60°C
Влажность хранения	≤95%
Защита	Нет

Физические параметры

Материал корпуса	Пластик
Размеры	Ø 85 мм x 69 мм
Масса	Нетто: 0.9 кг Брутто: 0.13 кг

Информация для заказа

Тип	Артикул	Описание
HDCVI-видеокамера	EZ-HAC-T1A11P-0280B	Купольная HDCVI-видеокамера с разрешением 1 Мп, ИК-подсветкой и фиксированным фокусным расстоянием 2.8 мм
	EZ-HAC-T1A11P-0360B	Купольная HDCVI-видеокамера с разрешением 1 Мп, ИК-подсветкой и фиксированным фокусным расстоянием 3.6 мм
Аксессуары	PFA135	Монтажная коробка
	PFA152-E	Крепление на столб
	PFM800-E	Пассивный приемопередатчик по витой паре
	PFM321	Блок питания 12 В, 1 А
	PFM320D-015	Блок питания 12 В, 1.5 А
	PFM300	Блок питания 12 В, 2 А
	PFM820	UTC-контроллер

Аксессуары (опционально)



PFA135
Монтажная коробка



PFA152-E
Крепление на столб



PFM800-E
Пассивный приемопередатчик по витой паре



PFM321
Блок питания 12 В (DC), 1 А



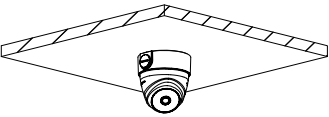
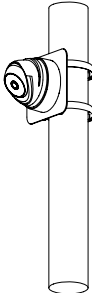
PFM320D-015
Блок питания 12 В, 1,5 А



PFM300
Блок питания 12 В, 2 А



PFM820
UTC-контроллер

Монтаж на коробку	Монтаж на столб
PFA135	PFA135 + PFA152-E
	

Размеры, мм

